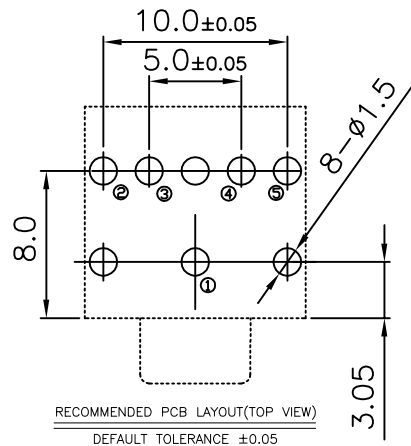
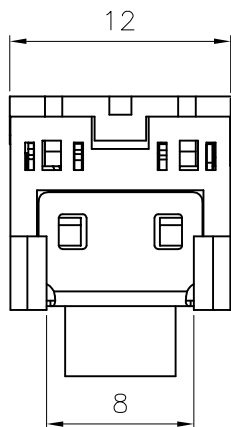
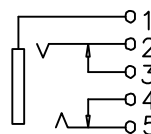
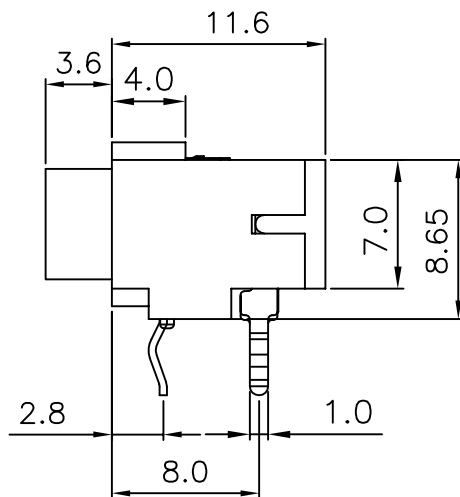
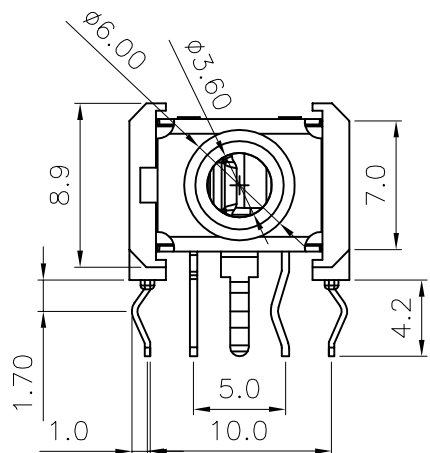


RoHS GP HF

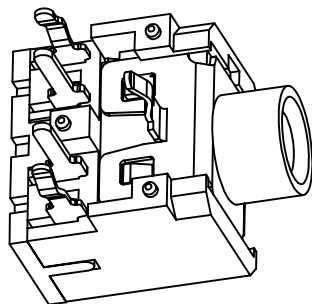
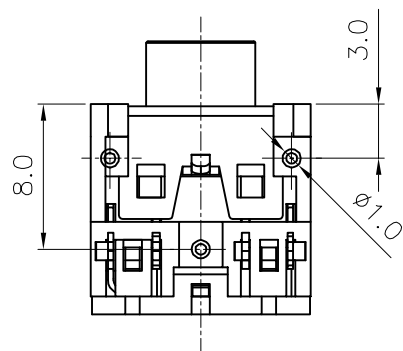
REV.	ECR/N NO.	DESCRIPTION	DRAWN	DATE
A	/	NEW	DENGJU	2020/09/26
B	/	增加视图	DENGJU	2020/11/02
C	/	修改端子折弯处	DENGJU	2021/06/01



ELECTRICAL
 RATING: DC 12V 1A
 CONTACT RESISTANCE: 30mΩ MAX
 INSULATION RESISTANCE: 100 MΩ MIN
 DIELECTRIC WITHSTAND VOLTAGE: 500V AC
 OPERATING FORCE: 3-30N
 DURABILITY TEST: 5,000 CYCLES
 TEMPERATRUE RANGE: -25°C TO +70°C
 MATERIALS & PLATING: SEE THE TABLE BELOW



电路原理图



序号	名称	材料	数量	镀层/颜色	备注
1	1号脚	黄铜t0.30		Ag 8u"	
2	2号脚	磷铜t0.30		Ag 8u"	
3	3号脚	黄铜t0.40		Ag 8u"	
4	4号脚	黄铜t0.40		Ag 8u"	
5	5号脚	磷铜t0.30		Ag 8u"	
6	铜套	黄铜		CuSn 50u"	
7	塑料座	PBT		黑色	
8	后盖	PBT		黑色	

TOLERANCE	MODEL NAME: ∅3.5MM耳机座 CK-3.5-06 PBT黑色	DRAWN: DENGJU
X.X ±0.35	MODEL NO: WLPN-153A	CHECKED: WUXIAOTAO
X.XX ±0.25	UNIT: mm	APPROVED: WUHUAMING
X.XXX ±0.10	SCALE: 1:1	DATE: 2021/06/01
ANGLE ±2.0°	REVISION: C	DWG NO:
	SHEET: 1/1	FILE: C
	WILCO 深圳市兴万联电子有限公司 SHENZHEN XING WAN LIAN ELECTRONICS CO.,LTD.	