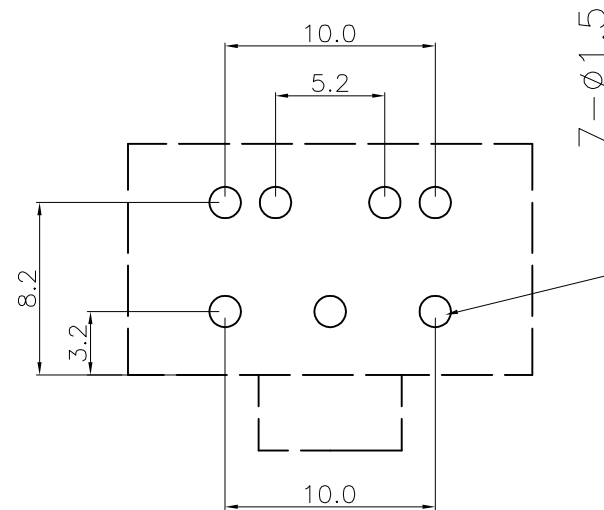
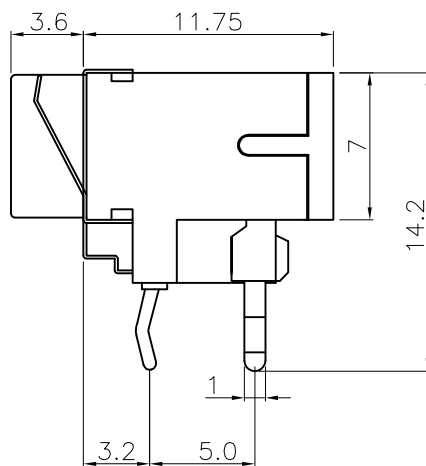
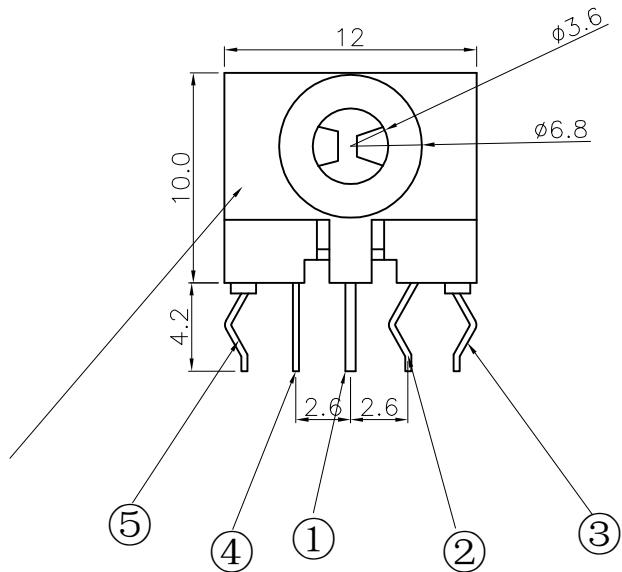


RoHS

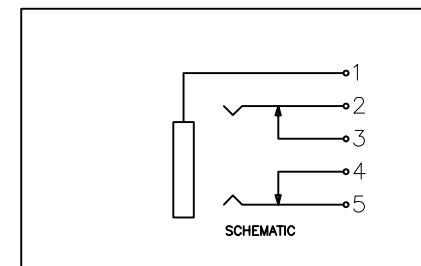
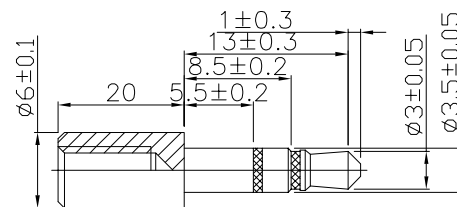
GP

HF

REV.	ECR/N NO.	DESCRIPTION	DRAWN	DATE
A	/	NEW	HaiXiang	2017/05/24



P C B LAYOUT TOP VIEW



主要技术性能						
1#	1	黄铜	0.40Y	镀银	额定电负荷	DC 30V\0.5A
2#	1	磷铜	0.30T	镀银	接触电阻	≤0.03 Ω
3#	1	磷铜	0.40T	镀银	绝缘电阻	≥100MΩ
4#	1	磷铜	0.40T	镀银	耐压	AC500V(50Hz)/min
5#	1	磷铜	0.30Y	镀银	插拔力	3-20N
基座	1	PBT		绿色	使用温度范围	-30-70
产品名称	数量	材料	规格	处理	使用寿命	5000次

TOLERANCE	MODEL NAME: PJ-0357 绿色			DRAWN: DENGJU
X.X ±0.35	MODEL NO: WLPN-057A			CHECKED: YAOSHIXUAN
X.XX ±0.25	UNIT: mm	SCALE: 1:1	REVISION: A	SHEET 1/1
X.XXX ±0.10	APPROVED: WUHUAMING			DATE: 2017/05/24
ANGLE ±1.0°	DWG NO:			FILE: C
	WLCO 深圳市兴万联电子有限公司			
	SHENZHEN XING WAN LIAN ELECTRONICS CO.,LTD.			